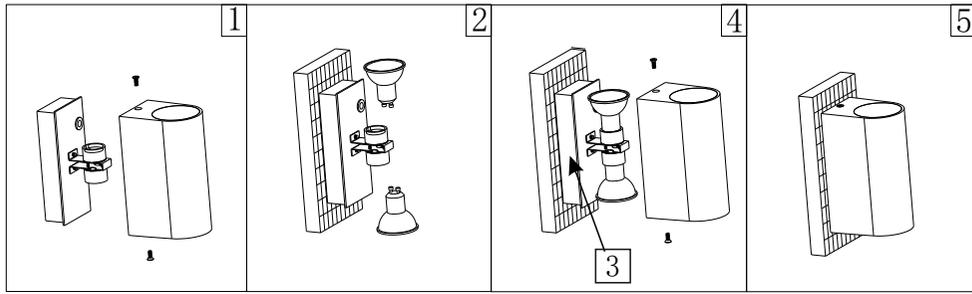
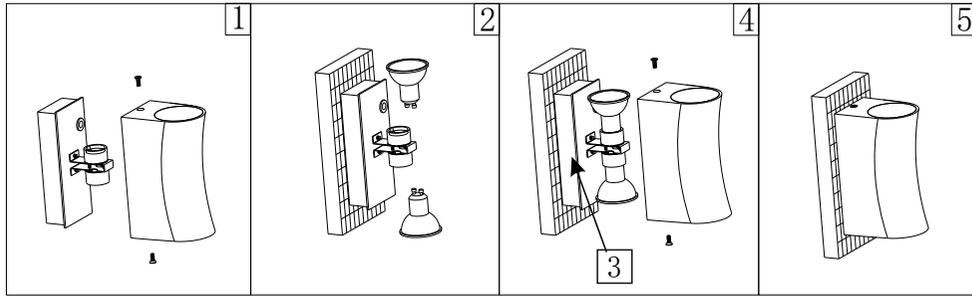


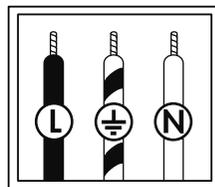
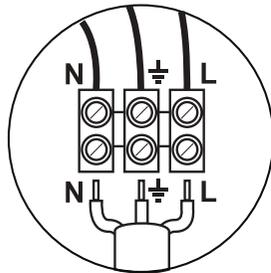
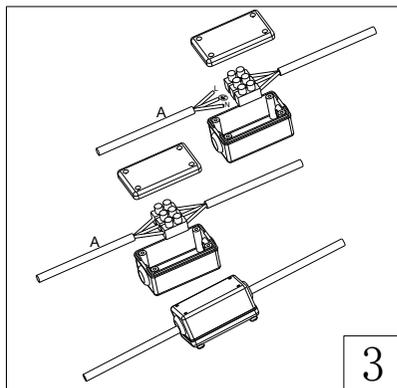
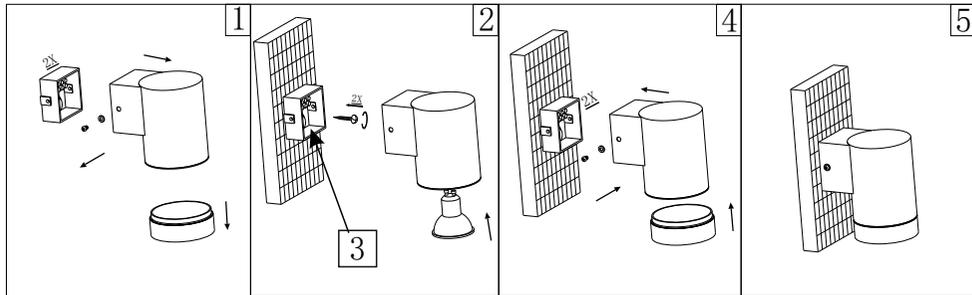
index: 303356; 304599



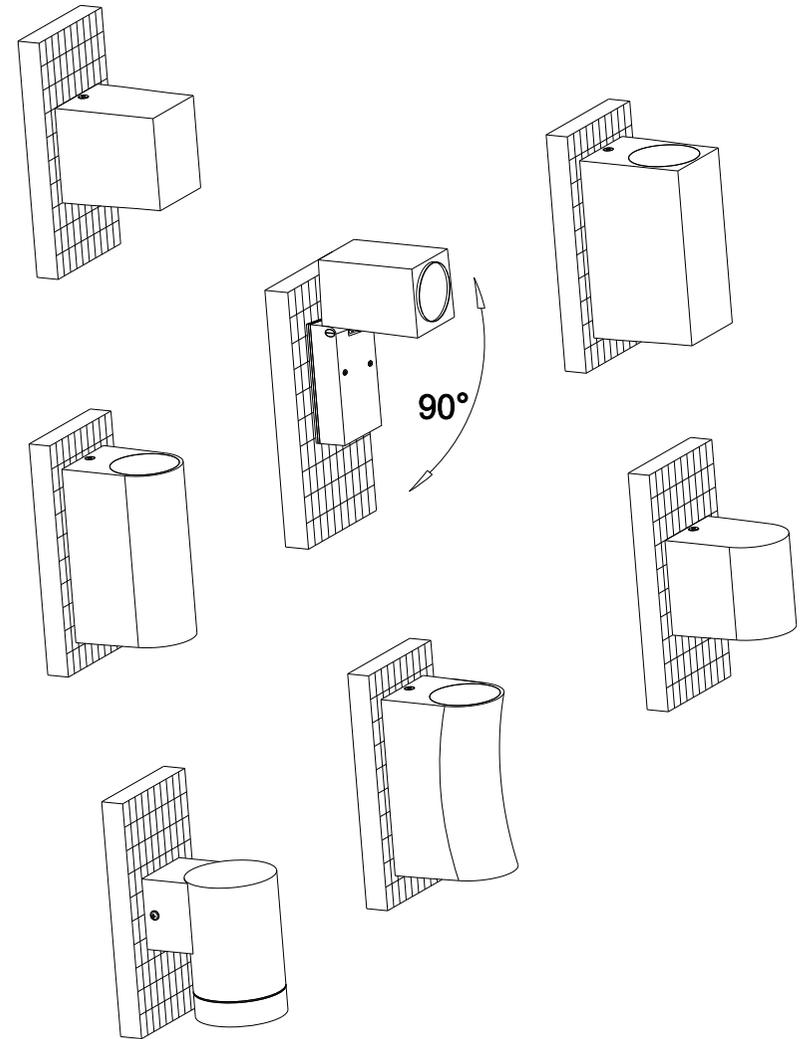
index: 303363



index: 303370



max 10W LED



BOSTON

PL

PRZEZNACZENIE / ZASTOSOWANIE

Wyrób przeznaczony do stosowania w gospodarstwach domowych o ogólnego przeznaczenia.

MONTAŻ

Zmiany techniczne zastrzeżone. Przed przystąpieniem do montażu zapoznaj się z instrukcją. Montaż powinien wykonać osoba posiadająca odpowiednie uprawnienia. Wszelkie czynności wykonywać przy odłączonym zasilaniu. Należy zachować szczególną ostrożność. Wyrób posiada styk/zacisk ochronny. Brak podłączenia przewodu ochronnego grozi porażeniem prądem elektrycznym. Schemat montażu: patrz ilustracje. Przed pierwszym użyciem należy upewnić się, co do prawidłowego mocowania mechanicznego i podłączenia elektrycznego. Wyrób może być przyłączony do sieci zasilającej, która spełnia standardy jakościowe energii określone prawem. Stosować odpowiednio dobrane średnice przewodów zasilających.

CECHY FUNKCJONALNE

Wyrób użytkować wewnątrz i/lub na zewnątrz pomieszczeń.

ZALECENIA EKSPLOATACYJNE / KONSERWACJA

Konserwację wykonywać przy odłączonym zasilaniu. Nie zakrywać wyrobu. Wyrób może nagrzewać się do podwyższonej temperatury. Źródło światła nagrzewa się do wysokiej temperatury. Wymianę źródła światła wykonać po wystygnięciu wyrobu: patrz ilustracje. Nieodpuszczalne jest użytkowanie wyrobu bez lub z pękniętą szybką ochronną. Konstrukcja wyrobu nie gwarantuje odporności na szczególne warunki otoczenia np. ze względu na obecność środków odmrznających, atmosfery solnej.

OSCHRONA ŚRODOWISKA *

Dbaj o czystość i środowisko. Zalecamy segregację odpadów roopakowaniowych. Oznakowanie wskazuje na konieczność selektywnego zbierania zużytego sprzętu elektrycznego i elektronicznego. Wyróbów tak oznakowanych, pod karą grzywny, nie można wyrzucić do zwykłych śmieci razem z innymi odpadami. Wyroby takie mogą być szkodliwe dla środowiska i zdrowia ludzkiego, wymagają specjalnej formy przetwarzania, w szczególności odzysku, recyklingu i/lub unieszkodliwiania. Informacje na temat punktów zbierania/odbioru udzielają władze lokalne lub sprzedawcy tego rodzaju sprzętu. Zużyty sprzęt może zostać również oddany do sprzedawcy, w przypadku zakupu nowego wyrobu w ilości nie większej niż nowy kupowany sprzęt tego samego rodzaju. Powyższe zasady dotyczą obszaru Unii Europejskiej. W przypadku innych państw należy stosować prawne regulacje obowiązujące w danym kraju. Zalecamy kontakt z dystrybutorem naszego wyrobu na danym obszarze.

UWAGI / WSKAZÓWKI

Nie stosowanie się do zaleceń niniejszej instrukcji może doprowadzić np. do powstania pożaru, porażen, porażenia prądem elektrycznym, obrażeń fizycznych oraz innych szkód materialnych i niematerialnych.

BG

ПРЕДНАЗНАЧЕНИЕ / ИЗПОЛЗВАНЕ

Продукт предназначен за използване в домашни стопанства и общо предназначение.

МОНТАЖ

Технически промени запазени. Преди монтаж да се прочетете инструкцията. Монтаж следва да се извършен от лице притежаващо съответни разрешения. Всяко действие да се извършва при изключено захранване. Трябва да се предприемат специални грижи. Продукта притежава защитен контакт/клемма. От липса на включен защитен кабел може да се получи токов удар. Схема на монтаж: виж илюстрации. Преди първа употреба уверете се, че механичното монтиране и електрическата връзка са правилни. Продуктът може да бъде включен към електрическата мрежа, която отговаря на стандарти за качество на енергията определени от законодателството. Да се потребяват правилно избрани диаметри захранващите кабели.

ФУНКЦИОНАЛНИ ХАРАКТЕРИСТИКИ

Да се използва продукта вътре и/или извън помещението.

PREPORŮKY ZA

EKSPLOATACIJA / KONSERWACIJA

Konservacija da se izvrsava pri izkluceno zaxranvane. Da ne se zakriva produkta. Produktat moze da se nagree do poviшена температура. Iztocnik na svetlina nagrеjva се do висока температура. Sмяната на източник на светлината да се извършва след охлаждане на продукта: виж илюстрации. Недопустимо е да се използва устройството без или с пукнато защитно стъкло. Конструкцията на продукта не е гаранция за устойчивостта към специфични условия на околната среда, напр. поради наличието на средства за размразяване, сол във въздуха.

ОПАЗВАНЕ НА ОКОЛНАТА СРЕДА *

Пази чистотата и околната среда. Препоръчваме разделяне на отпадъците от опаковките.

Това означение показва необходимостта от разделно събиране на отпадъци от електрическо и електронно оборудване. Назначени по този начин продукти, под заплаха от глоба не можете да изхвърляте в кофа за обикновен боклук заедно с други отпадъци. Тези продукти могат да бъдат вредни за околната среда и човешкото здраве, те се нуждаят от специални форми на обработка / ололзотворяване / рециклиране / обезвреждане. За информация за пунктовете за събиране / вземане предоставят местните власти или търговци на такова оборудване. Изтощено оборудване може също да бъде върнато на продавача, при закупуване на нов продукт в размер не по-голям от новото оборудване, закупено в същия вид. Тези правила се отнасят за района на Европейския Съюз. В случай на други страни следва да се прилагат законовите разпоредби в сила в страната. Препоръчваме Ви да се свържете с нашия дистрибутор на продукта във дадена държава.

КОМЕНТАРИ/ПРЕДЛОЖЕНИЯ

Неспазване на препоръките на тази инструкция може да доведе напр. до пожар, попарене, електрически шок, физически травми и други материални и нематериални щети.

CZ

URČENÍ / POUŽITÍ

Výrobek určený pro použití v domácnosti nebo k podobnému použití.

MONTÁŽ

Technické změny vyhrazeny. Před zahájením montáže se seznam s návodem. Montáž by měla provádět oprávněná osoba. Veškeré činnosti provádět při vypnutém napájení. Je nutné dodržet ostrážení. Výrobek má bezpečnostní svorku. Absence ochranného vedení může vést ke zranění elektrickým proudem. Schéma montáže: viz ilustrace. Před prvním použitím se ujistíte, zda mechanické připevnění a elektrické připojení jsou správně provedené. Výrobek může být připojen k takové napájecí síti, která splňuje standardní jakostní normy podle předpisů. Používat správně zvolené průměry napájecích linek.

FUNKČNÍ VLASTNOSTI

Výrobek používat uvnitř a/nebo vně místnosti.

POKYNY K PROVOZU / ÚDRŽBA

Údržbu provádět při vypnutém napájení. Nezakrývat výrobek. Výrobek se nesmí přehřívát nad dopuštěnou teplotu. Světelný zdroj se zahřívá do vysoké teploty. Výměnu světelného zdroje provést po vychladnutí výrobku: viz ilustrace. Výrobek se nesmí používat bez anebos prasklou ocranou ze skla. Konstrukce výrobku nezaručuje odolnost vůči výjiměným podmínkám okolí např. vzhledem k přítomnosti rozmrazovacích přípravků, solné atmosféry.

ОСНОВАНА ЖИВОТНО ПРΟΣТРЕДИ *

Dbaj o čistotu a životní prostředí. Doporučujeme třídění poobalových odpadků.

Toto značení poukazuje na nutnost sběru tříděného opotřebeného elektro zboží. Takto označené výrobky nelze vyhazovat spolu s jinými odpadky, nedodržení tohoto zákazu bude trestáno pokutou. Tyto výrobky mohou být lidskému zdraví škodlivé, musí být zvlášť zracováány, utiisováány, ničeny. Informace o místech sběru takových produktů poskytují místní úřady anebo prodejce tohoto zboží. Spotřebené zboží může být také

předáno prodejci, v případě nákupu nového produktu v množství nikoliv větším nežli nové zboží téhož druhu. Výše uvedená pravidla se týkají oblasti Evropské unie. V jiných státech je nutno držet se předpisů tam platných. V dané oblasti doporučujeme mkontakt s distributorom daného výrobku.

POZNÁMKY / DOPORUČENÍ

Nedodržování pokynů tohoto návodu může zapříčinit požár, opaření, zranění elektrickým proudem, fyzická zranění a jiné hmotné i nehmotné škody.

DE

VERWENDUNG / ANWENDUNG

Produkt für die Verwendung in Haushalten und zur allgemeinen Verwendung.

MONTAGE

Technische Änderungen vorbehalten. Lesen Sie vor der Montage die Anleitung. Die Montage sollte von einer Person durchgeführt werden, welche die erforderliche Befugnis hat. Alle Tätigkeiten sind bei abgeschalteter Energieversorgung durchzuführen. Besondere Vorsicht ist zu wahren. Das Produkt besitzt einen Schutzstecker/eine Schutzklemme. Das Nichtanschießen der Schutzleitung kann zu elektrischem Schlag führen. Montageschema: s. Zeichnung. Vor der Inbetriebnahme muss die ordnungsgemäße mechanische Befestigung und der elektrische Anschluss geprüft werden. Das Produkt kann ein Elektrizitätsnetz angeschlossen werden, das die gesetzlich festgelegten Energiestandards erfüllt. Verwenden Sie eine angemessene Durchmesser der Versorgungsleitungen.

FUNKTIONELLE EIGENSCHAFTEN

Produkt zur Verwendung im Innen- und/oder Außenbereich.

BETRIEBSHINWEISE / WARTUNG

Die Wartung bei abgeschalteter Energieversorgung durchführen. Das Produkt nicht bedecken. Das Produkt kann sich aufheizen. Die Leuchtquelle erwärmt sich stark. Den Austausch der Leuchtquelle nach dem Erkalten des Produkts durchführen: s. Zeichnung. Eine Verwendung des Produkts ohne oder mit zerbrochener Schutzscheibe ist unzulässig. Die Konstruktion des Produkts garantiert keine Widerstandsfähigkeit gegen spezielle Umgebungsbedingungen, z.B. aufgrund der Anwesenheit von Enteisungsmitteln, salzhaltiger Atmosphäre.

Umweltschutz *

Auf Sauberkeit und die Umwelt achten. Wir empfehlen die Trennung der Verpackungsabfälle. Diese Kennzeichnung weist auf die Notwendigkeit hin, gebrauchte elektrische und elektronische Geräte selektiv zu sammeln. Solche gekennzeichneten Produkte dürfen nicht zusammen mit normalem Müll entsorgt werden. Bei Zuwiderhandlung droht eine Geldstrafe. Diese Produkte können schädlich sein und erfordern eine spezielle Form der Umwandlung / der Rückgewinnung / des Recyclings / der Unschädlichbarmachung. Informationen zu Sammel-/Abholpunkten erteilen die lokalen Behörden oder die Verkäufer dieser Produkte. Gebrauchte Produkte können auch an den Verkäufer zurückgegeben werden, wenn die Zahl der alten die der neu gekauften nicht übersteigt. Die o.g. Prinzipien betreffen das Gebiet der EU. Im Falle anderer Länder sind die rechtlichen Bestimmungen des jeweiligen Landes anzuwenden. Wir empfehlen, den Händler unseres Produkts im jeweiligen Gebiet zu kontaktieren.

ANMERKUNGEN / HINWEISE

Die Nichtbeachtung der Empfehlungen der vorliegenden Hinweise kann u.a. zu Bränden, Verbrennungen, Stromschlägen, physischen Verletzungen und anderen materiellen und immateriellen Schäden führen.

EE

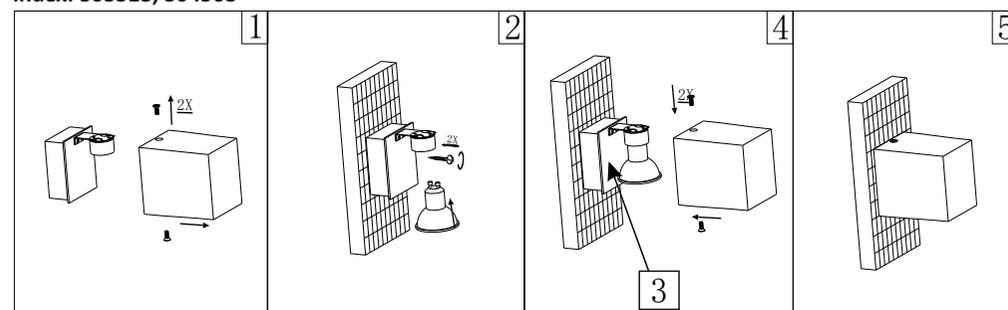
EESMÄRK / RAKENDUS

Seade möeldud ärakasutamiseks elamumajanduses ja üldesmärgkideks.

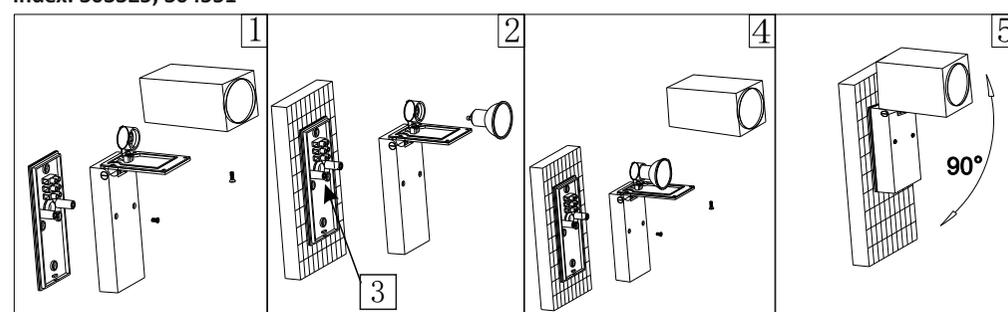
MONTEERIMINE

Tehnilised muudatused reserveeritud. Enne kokkupanemise tööde asumist tutvuda kasutamisejuhendiga. Monteerimistöösid peab

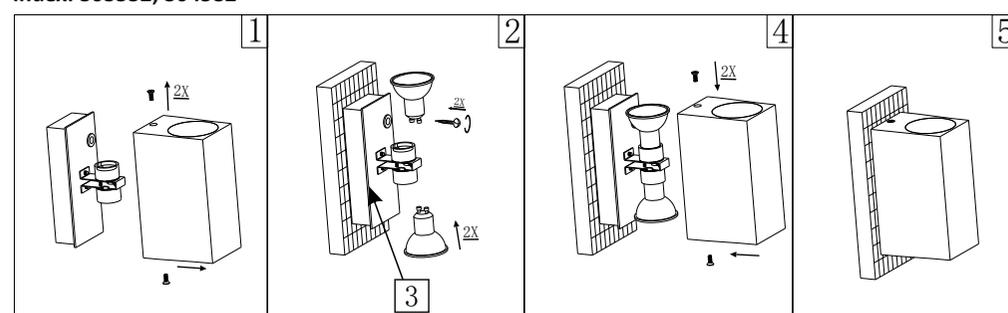
index: 303318; 304568



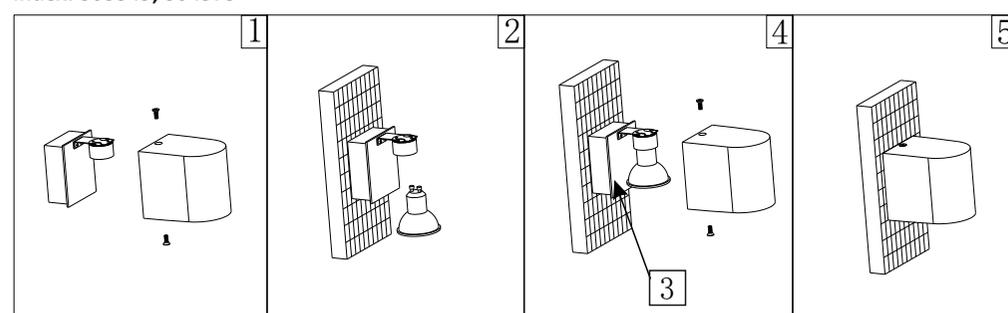
index: 303325; 304551



index: 303332; 304582



index: 303349; 304575



teploty. Výmenu zdroja svetla prevedte po vychladnutí výrobku: pozri obrázky. Nepripustné je užívanie výrobku bez alebo s prasknutým ochranným skielkom. Konštrukcia výrobku nezaručuje odolnosť proti zvláštnym podmienkam okolia napr. vzhľadom na prítomnosť rozmrazujúcich prostriedkov, soľnej atmosféry.

ОСНАНА ЖИВОТНÉГО ПРОСТРЕДИА *

Dbajte na čistotu a životné prostredie. Odporúčame zberu odpadu alebo vhodného odpadu.

Toto označenie poukazuje na nutnosť selektívneho zberu opotrebovanej elektrickej a elektronickej techniky. Takto označené výrobky sa nesmúj, pod hrozbu pokuty, vyžadovať do obýčajných košov spolu s ostatným odpadom. Tieto výrobky môžu byť škodlivé životnému prostrediu a ľudskému zdraviu, vyžadujú špeciálnu formu spracovania / spätného získavania / recyklingu / utižovania. Informácie o miestach zberu/odberu poskytujú miestne orgány a predajci tohto druhu techniky. Opatrovaná technika môže byť tiež vrátená predajcovi, a to v prípade nákupu nového výrobku v množstve nie väčšom ako nová kupovaná technika rovnakého druhu. Tieto zásady sa týkajú územia Európskej únie. V prípade iných krajín dodržiajte právne regulácie platné v danej krajine. Odporúča sa kontaktovať distribútora nášho výrobku na danom území.

POZNÁMKY / POKYNY

Neodporúčame pokyny tohto návodu môže viesť napr. k vzniku požiaru, orenaniu, úrazu elektrickým prúdom, telesným úrazom a ďalším hmotným a nehmotným škodám.

ЦА

ПРИЗНАЧЕННЯ / ЗАСТОСУВАННЯ

Виріб призначений для застосування у домашньому господарстві загального призначення.

МОНТАЖ

Технічні зміни змінюають згоди виробника. Перед початком монтажу необхідно ознайомитися з інструкцією. Монтаж повинен виконуватися особою з відповідними компетенціями. Всі операції повинні проводитися при відключеному живленні. Необхідно бути особливо обережним. Виріб має контакт/затискач заземлення. Якщо не підключити провід заземлення - існує небезпека ураження електричним струмом.
Схема монтажу: див. ілюстрації.
Перед першим вимкненням необхідно переконатися, що механічний монтаж і електричне підключення здійснені правильно. Виріб можна вклучати у мережу живлення, що відповідає стандартам щодо енергії, визначеним відповідним законодавством. Використовувати проводи живлення відповідного перерізу.

ФУНКЦІОНАЛЬНІ ХАРАКТЕРИСТИКИ

Виріб використовується всередині і/або зовні приміщень.

РЕКОМЕНДАЦІЇ ЩОДО ЕКСПЛУАТАЦІЇ / ОБСЛУГОВУВАННЯ

Обслуговування проводити лише при вимкненому живленні. Не накривати виробу. Виріб може нагріватися до високої температури. Джерело світла нагрівається до високої температури. Заміна джерела світла здійснюється після того, як виріб охолоне: див. ілюстрація. Заборонено експлуатувати виріб без, або з пошкодженням захисним склом. Конструкція виробу не гарантує його стійкості до несприятливих умов наколишнього середовища, напр. у зв'язку з наявністю розморожуючих засобів, соляної атмосфери.

ЗАХИСТ НАВОЛИШНЬОГО СЕРЕДОВИЩА *

Піклуйтеся про чистоту і зовнішнє середовище. Рекомендується розділяти відходи.

Ця позначення вказує на необхідність розділяти використане електричне та електронне обладнання. Вироби з таким позначенням заборонено викидати до повернуті продавцеві у випадку придбання нового виробу, у кількості, що не перевищує нового обладнання цього ж виду. Вищенаведені положення діють на території Європейського Союзу. Для інших держав слід застосовувати законодавлення, що діють у даній державі. Рекомендуємо звернутися до

нашого дистриб'ютора на даній території.

ЗАУВАЖЕННЯ / ВКАЗІВКИ

Недотримання рекомендацій даної інструкції може спричинити, напр., пожежу, опіки, ураження електричним струмом, тілесні травми та завдати іншої матеріальної/нематеріальноїшкоди.

RU

ПРИМЕЧАНИЯ /УКАЗАНИЯ

Несоблюдение данной инструкции может привести, например, к пожарам, ожогам, поражением электрическим током, а также к другим материальным и нематериальным убыткам. Внимательно прочитайте данное руководство, чтобы гарантировать правильное использование, обслуживание и установку устройства.

ПРЕДНАЗНАЧЕНИЕ / ПРИМЕНЕНИЕ

Используется предназначено для применения в домашнем хозяйстве и для общего употребления.

УСТАНОВКА

Прежде, чем приступить к установке, следует ознакомиться с инструкцией. Изделие должно соответствовать лицу с соответствующими правами.
Всяческие действия следует проводить при выключенном питании. Следует соблюдать особую осторожность. К изделию прилагается смычка/защитный шким.
Отсутствие соединения защитного провода угрожает поражением электричеством.
Схема установки: смотрите на иллюстрации.
Перед первым употреблением изделия следует проверить механическое крепление и электрическое соединение. Изделие может быть присоединено к питающей сети, которая исполняет качественные стандарты энергии, утвержденные правом.
Использовать провода питания с соответствующим диаметром.

ФУНКЦИОНАЛЬНАЯ ХАРАКТЕРИСТИКА

Изделие применяется внутри и/или снаружи помещений.

СОВЕТЫ ПО ЭКСПЛУАТАЦИИ / КОНСЕРВАЦИЯ

Консервацию проводить при выключенном питании. Не закрывать изделие. Изделие может нагреться до повышенной температуры.
Источник света нагревается до высокой температуры.
Источник света можно заменить только после того, как изделие остынет: смотреть иллюстрацию.
Недопустимо использование прибора без или с поврежденным защитным стеклом.
Конструкция изделия не гарантирует устойчивости к особым условиям окружающей среды, напр. в связи с присутствием отморозивающих средств, соляной атмосферы.
ВНИМАНИЕ. Не используйте концентрированные мощные средства, агрессивные химические вещества и растворители.
В противном случае это может привести к повреждению поверхности компонентов продукта.

ЗАЩИТА ОКРУЖАЮЩЕЙ СРЕДЫ *

Заботьтесь о чистоте и окружающей среде.
Рекомендуем сортировку отбросов.
Данное обозначение указывает на необходимость селекционного сбора использованных электрических и электронных приборов домашнего обихода.
Размеченные таким образом изделия нельзя выкидывать с обычновенным мусором, за что грозит штраф.
Данные изделия могут быть опасны для окружающей среды и для здоровья людей, они требуют специальной формы переработки / восстановления / рециклинга / обезвреживания.
Информацию на тему пунктов сбора/приема распространяют локальные власти или новые оборудование данного типа.
Использованное оборудование можно также отдать продавцу, если новое изделие куплено в числе не больше, чем новое оборудование того же вида.
Выше перечисленные правила касаются территории Европейского Союза.
В случае других государств, следует придерживаться прав, действующих в данном государстве.
Рекомендуем контакт с дистрибьютором нашего изделия на данной территории.

ОБЩАЯ ИНФОРМАЦИЯ ПО ТЕХНИКЕ БЕЗОПАСНОСТИ

-Этим устройством могут пользоваться дети старше 8 лет, а также лица со сниженными физическими,

сенсорными или ментальными возможностями или с недостаточным опытом и знаниями при условии присмотра за ними или инструктажа относительно безопасного использования устройства и понимания возможной опасности.

Дети не должны играть с этим устройством.

Дети не должны выполнять очистку и обслуживание устройства без присмотра.

- Откройте упаковку и убедитесь, что продукт не поврежден. В противном случае не используйте продукт и свяжитесь со своим поставщиком.

- Не позволяйте детям играть с упаковочными материалами.

- Перед использованием продукта убедитесь, что напряжение, указанное на паспортной табличке устройства, совпадает с напряжением источника питания.

- Избегайте использования удлинителей — это может привести к перегреву или пожару.

- Не тяните за кабель, чтобы отсоединить вилку от розетки. Всегда извлекайте кабель за вилку.

- Не ставляйте посторонние предметы в продукт, в противном случае это может привести к поражению электрическим током или повреждению продукта. Не краивайте и никаким образом не блокируйте вентилятор, пока он работает.

- Этот продукт предназначен ТОЛЬКО для бытового применения и не рассчитан на использование в промышленных целях.
- Перед обслуживанием и перемещением устройства всегда отключайте кабель питания от электросети.

- Продукт не предназначен для использования в мокрых или влажных условиях.
Никогда не ставьте продукт там, где он может упасть в ванну или в другую емкость с водой.
- Никогда не помещайте вентилятор рядом с источниками тепла или огня.

- Содержите продукт в чистоте, чтобы обеспечить его хорошее состояние.

- Перед снятием защиты убедитесь, что продукт отключен от сети питания.

- Не позволяйте детям играть с этим устройством.

- Данное устройство не предназначено для использования лицами (включая детей) с ограниченными физическими, сенсорными или умственными возможностями либо недостатком опыта и знаний, кроме случаев, когда они находятся под присмотром либо проинструктированы касательно использования устройства лицом, ответственным за их безопасность.

- В целях предотвращения возникновения опасности замена поврежденного кабеля питания может быть выполнена только изготовителем, его агентом по обслуживанию или специалистом аналогичной квалификации.

ГАРАНТИЙНЫЕ ОБЯЗАТЕЛЬСТВА:

Гарантийный срок эксплуатации 24 месяцев с даты продажи при соблюдении потребителем условий эксплуатации.

ДАТА ИЗГОТОВЛЕНИЯ УКАЗАНА НА МАРКИРОВКЕ ИЗДЕЛИЯ



месяца год

sooritama vastavaid kvalifikatsioone omav isik. Igasugui tehinguid sooritada väljalülitatud toitevoolu korral. Tuleb säilitada erilised ettevaatlikkuse vahendid. Seade omab vastavat kaitse kontaktühendust/klemmi. Kaitsejuhtme mitte ühendamine ähvardab elektrivoolulööga. Kokkupanemise skeem: vaata illustratsiooni. Enne seimeh kasutamist tuleb ülekontrollida seade õigepärast mehhaanilist kinnitust ja elektrilist ühendust. Seade võib olla ühendatud toituless energiviõrguga, mis täidab seaduse poolt ettenähtud energia kvaliteedi normid. Kasutada ainult vastava läbimõõduga toitekaableid.

OSTARBEKEHOHTEAS OMAJADUSED

Seadl kasutada ruumide sees ja/või väljaspool ruumi.

ESKPAALATASIOONILEU / HOOLDUS VAOJAVOOLU
Hooldus täpsed sooritada väljalülitatud toitevoolega. Ärge katke seadet. Seade võib kuumeneda kõrgematele temperatuuridele. Valgusallikas kuumeneb ülesse kõrge temperatuurini. Valguseallika väljavahetamist sooritada peale toote maha ajtumist: vaata illustratsiooni.

Lubamata on seadme kasutamine ilma või pragunenud kaitsekaelga. Tootejuhtumus ei taga immuunsust teatavates keskkonnatingimustes, näiteks jäätörje vahendele esinemise, soola õhku esinemise tõttu.

KEKONNAKAITSE *

Hoollitse puhtuse ja keskkonna eest. Soovitame pakendijäätmete segregatsiooni.

See märgistus näitab vajadust eraldi koguda ärakasutatud elektri- ja elektroonikaseadmeid. Tooteid sel viisil märgistatud, trahvi ähvardusel, ei tohi väljaviivata tavaliise prügikasti koos muude jäätmega. Sellised tooted võivad olla kahjulikud keskkonnale ja inimeste tervisele, nad nõuavad erilist ümbertõõlemist / taaskasutamist / ringlusesuvtõ / kõrvaldamist. Teavet kogumispunktide/vastuõtmise kohtade kohta saavad anda kohalikud omavalitsus võimud või selliste seadmete edasimüüjad. Kasutatud seadmeid võib tagastada ka müüjale, juhul, kui ostetavad kogus või tooted ei ole suured, kui ostetavad samalaadi uued seadmed oma kogusega on vastavuses. Ülevaalpood toodud reeglid kehtivad Euroopa Liidu piirkonnas. Teiste riikide puhul tuleks kasutusele võtta kohalikke õigusakte, mis kehtivad antud riigis. Me soovitate teil ühendust võtta oma toote turustajaga teie riigis.

MÄRKUSED / NÄPUNÄITED

Käesoleva käsiraamatus toodud soovitude eiramine, võivad põhjustada näiteks tulekahju, põletushaavu, elektrilööki, füüsilisi vigastusi ja muid kahjustusi nii materiaalseidja immateriaalseid.

FI

TARKOITUKSET / SOVELLUTUKSET

Tuote on tarkoitettu talous- ja yleiskäyttöön.

ASENNUS

Tuotteen tekninen muuttaminen kielletty. Lue alla olevat ohjeet ennen asennuksen aloittamista. Alnoastaan asianmukaisesti valtuutetun henkilön pitäisi suorittaa asennuksen. Kaikkia toimenpiteitä on suoritettava virran ollessa katkaistuna. On toimittava erittäin varovasti. Tuote on varustettu suojaosakantilla/-liittimellä. Suojaohjotimen kytkennän puuttuessa syntyy sähköiskuvaara. Asennuskaava: katso kuvat. Ennen käyttööntotoa varmista, että kiinnitys ja sähköliitäänt on suoritettu oikein. Tuotetta on kytkettävä ainoastaan sellaiseen sähköverkkoon, joka täyttää laissa määrättyjä sähköstandardreja. Käytä asianmukaisia kaapelien poikkipinta-aloja.

OMINAISUUDET

Tuote on tarkoitettu sisä- ja/tai ulkokäyttöön.

KÄYTTÖSUOSITUKSET / HUOLTO

Huolto on suoritettava virran ollessa katkaistuna. Älä peitä tuotetta. Tuote voi kuumentua huomattavasti. Valonlähde kuumentuu huomattavasti. Valonlähteen vaihtoa on suoritettava tuotteen jäähtyttyä: katso kuvat. Ei saa käyttää tuotetta sen suojalasin vaurioituuessa tai puuttuessa. Tuotteen rakenne ei takaa suojausta erityisiltä olosuhteilta, esim. sulatusaineita tai suolaista ilmastolta.

YMPÄRISTÖNSUOJELU *

Pidä huolta ympäristöistä. Suosittelemme lajittelemaan pakkauksen purun jälkeisiä jätteitä.

Tämä merkintä tarkoittaa sitä, että kuluneet sähkölaitteet on kierrätettävä. Näin merkittyjä laitteita

ei saa heittää talousjätteiden joukkoon sakan uhall. Tällaiset tuotteet saatavat olla haitallisia ympäristölle ja terveydelle sekä vaativat erityistä käsittelyä, talteenotto-, kierrätys- tai hävitysmenetelmä. Paikallisviranomaiset tai samantyyppisten tuotteiden toimittajat antavat tietoa keräyspaikoista. Kuluneita laitteita voidaan myös palauttaa myyjälle korkeintaan samassa määrin, kuin ostettava uusi samankaltainen tuote. Yllä mainitut säännöt ovat voimassa Euroopan unionin alueella. Muissa maissa on noudatettava kansallisia lainmääräyksiä. Suosittelemme otamaan yhteyttä aluekohtaiseen jätteenväljäämme.

TIEDOT / OHJEET

Tämän käyttöohjeen määräyksien laiminlyönti voi aiheuttaa esim. tulipalon, palovamman, sähköiskun, loukkautumisen sekä muita aineellisia ja aineettomia vahinkoja.

FR

DESTINATION / APPLICATION

Produit destiné à l'utilisation dans les ménages et aux destinations générales.

INSTALLATION

Modifications techniques réservées. Avant de commencer l'installation lisez le mode d'emploi. Installation doit être effectuée par une personne possédant les certificats d'aptitude convenables. Tous les opérations doivent être effectuées avec la tension débranchée. Il faut rester très prudent. Produit possède contact / borne de protection. Manque de raccordement du câble de protection entraîne le risque de commotion électrique. Schema de l'installation: voir les illustrations. Avant la première mise en marche il faut s'assurer si le fixage mecanique est correct ainsi que la connection électrique. Produit peut être branché au réseau d'alimentation qui est conforme aux standards de qualité d'énergie définis par la loi. Utiliser les diamètres des câbles d'alimentation bien assortis.

CARACTERISTIQUES FONCTIONNELLES

Utiliser le produit à l'intérieur et/ou à l'extérieur des locaux.

RECOMMANDATIONS D'EXPLOITATION / MAINTENANCE
Maintenance doit être effectuée avec l'alimentation débranchée. Ne pas couvrir le produit. Produit peut se réchauffer jusqu'à la température élevée. Source de produit se chauffe jusqu'à la température élevée. Faire changer la source de lumière après avoir éteint le produit: voir les images. Il est interdit d'utiliser le produit sans le vitre ou avec le vitre de protection endommagé. La structure du produit ne garantit pas la résistance aux conditions de l'environnement particulières p. ex. pour des raisons de la présence des produits de décongélation, de l'entourage salin.

PROTECTION DE L'ENVIRONNEMENT *

Gardez la propriété et protégez l'environnement. La ségrégation des déchets d'emballage est recommandée. Ce marquage indique la nécessité de la collecte selective des appareils électriques et électroniques usés. Les produits marqués de cette façon ne peuvent pas, sous la peine d'amende, être jetés aux poubelles avec les déchets ordinaires. Ces produits peuvent être nuisibles pour l'environnement et pour la santé des hommes, il exigent les formes spéciales de la transformation / de la récupération / du recyclage et de la neutralisation. Informations sur les points de ramassage /réception sont données par les autorités locales ou le vendeur de ce type de matériel. Matériel usé peut être aussi rendu au vendeur en cas de l'achat de nouveau matériel en quantité inférieur ou égal au nouveau matériel acheté du même type. Susdits principes concernent le territoire de l'Union Européenne. En cas d'autres pays appliquer les dispositions en vigueur dans un pays concerné. Nous recommandons de contacter le distributeur de notre produit dans le territoire concerné.

REMARKS/INDICATIONS

La non observation des indications du présent, ode d'emploi peut entraîner par exemple aux incendies, aux brûlures, à la commotion électrique, aux lésions physiques et aux autres dommages matériels et immateriels.

GB

INTENDED USE / APPLICATION

Product designed for the use in households and for other similar general applications.

MOUNTING

Technical changes reserved. Read the manual before mounting. Mounting should be performed by an appropriately qualified person. Any activities to be done with disconnected power supply. Exercise particular caution. Product has a protective contact/terminal. Failure to connect the protective lead may lead to electric shock. Mounting diagram: see pictures. Check for proper mechanical fastening and connection to electrical power prior to first use. The product can be connected to a supply network which meets energy quality standards as prescribed by law. Use appropriate diameters of the power leads.

FUNCTIONAL CHARACTERISTICS

Product can be used either indoors or outdoors.

USAGE GUIDELINES / MAINTENANCE

Any maintenance work must be done when the product is disconnected from power supply. Do not cover the product. Product may heat up to a higher temperature. The light source becomes heated to a high temperature. Replacement of light source to be performed after the product cools down: see pictures. It's forbidden to use the product with damaged protective cover. The construction of the product offers no resistance to specific conditions, e.g. due to the presence of defrosting substances and salt atmosphere.

ENVIRONMENTAL PROTECTION *

Keep your environment clean. Segregation of post-packaging waste is recommended.

This labelling indicates the requirement to selectively collect waste electronic and electrical equipment. Products labelled in this way must not be disposed of in the same way as other waste under the threat of a fine. These products may be harmful to the natural environment and health, and require a special form of recycling/neutralising. Information on collection centres is provided by local authorities or sellers of such goods. Used items can also be returned to the seller when new product is purchased, in quantity no larger than the purchased item of the same type. The above rules regard the EU area. In the case of other countries, regulations in force in a given country must be applied. Contacting the distributor of our products in a given area is recommended.

COMMENTS/GUIDELINES

Failure to follow these instructions may result in e.g. fire, burns, electrical shock, physical injury and other material and non-material damage.

HR

NAMENA/UPOTREBA

Proizvod namenjen korišćenju u domaćinstvu i za opštu primenu.

МОНТАЖ

Zadržano pravo na tehničke izmene. Pre početka montaže pročitajte uputstvo. Montažu po mogućnosti mora da vrši stručno lice. Sve radnje obavljajte nakon isključenja napajanja. Sačuvajte posebnu opreznost. Proizvod opremijen sučeljem/zajštitnom stezaljkom. Kod montaže bez zaštitnog kabla postoji rizik od strujnog udara. Šema montaže: gledajte crteže. Pre prvog puštanja u rad proverite je li proizvod montiran i priključen na struju na pravilan način. Proizvod može biti priključen na napojnu mrežu koja zadovoljava zakonski određene standarde za kvalitet električne energije. Koristite pravilno odabrane prečnike napojnih kablova.

FUNKCIONALNE OSOBINE

Proizvod koristi se unutra/i lii izvan.

ПРЕПОРУКИ У ВЕЗИ ЕКСПЛОАТАЦИЈЕ / КОНЗЕРВАЦИЈА

Конзервацију обављajte након искључења напона. Не покривajte произвоd. Произвоd може се загревати до повећане температуре. Извор светла се загрева до високе температуре. Замену извора светла вршите када се произвоd охлади: гледајте цртеже. Не допуштајте ју коришћење производа без ил са оштећеним заштитним стаклом. Конструкција производа не гарантује отпорност на посебне услове средине nпр. због притиснува средстава

za odmrzivanje, sone atmosfere.

ZAŠTITA ŽIVOTNE SREDINE *

Održavajte čistoću i brinite o životnoj sredini. Preporučujemo segregaciju otpada od ambalaza. Takva oznaka pokazuje potrebu selektivnog skupljanja potrošenih električnih i elektronskih uređaja. Tako označenih proizvoda, pod pretnjom novčane kazne, ne može da se baca u obično smeće zajedno sa drugim otpadima. Takvi proizvodi mogu da budu štetni po životnu sredinu te ljudsko zdravlje, zahtevaju specijalno p r e d a r ž e n j e / o n e s p o s o b l j e n j e / p o n o v n o korišćenje/reciklaža/onesposobljenje. Informacija o stanicama za sakupljanje/prijem raspoloža lokalna vlast ili prodavci takve opreme. Potrošenu opremu također se može predati kod prodavca, u količini koja nije veća nego kod novo kupljenog uređaja iste vrste. Ovi principi se tiču područja Evropske unije. Preporučujemo kontakt sa distributerom našeg proizvoda na datom području.

PRIMEDBE/UPUTSTVA

Nepridržavanje toga uputstva može dovesti do požara, opekotine, udara struje, telesne povrede, te druge materijalne i nematerijalne štete.

HU

RENDELTETÉS / ALKALMAZÁS

A termék felhasználható háztartásban és az általános rendeltetésű megvilágítószók.

SZERELÉS

Műszaki változás fenntartva. A szerelés előtt olvassa el a szerelési útmutatót. A szerelést csak az erre jogosult személy végezheti. A szerelés valamennyi lépését kikapcsolt áram mellett kell végezni! A szerelés különös óvatosságot igényel! A termék rendelkezik a védőcsatlakozó kapocsal/ védőérintkezővel. A védővezeték csatlakoztatásának a hiánya villamos áramütést okozhat. A szerelés vázlata: rajzai. Az első használat előtt ellenőrizze a mechanikus rögzítés és az elektromos összekötés megfelelőségét. A termék kápcsolható a jogszábályban meghatározott minőségi követelményeknek megfelelő áramhálózathoz. Alkalmazza a megfelelő átmérőjű tápvezetéseket.

FUNKCIONÁLIS JELLEMVONÁSOK

A termék kültérben és/vagy beltérben használható.

HASZNÁLATI JAVASLATOK / KARBANTARTÁS
Karbantartás csak a kikapcsolt áramellátással végezhető. A termékét lefedni tilos. A termék felvehülhet magasabb hőmérsékletre. A fényforrás magas hőmérsékletre felhevül. A fényforrást csak a termék lehűlése után szabad végezni.
lásd: ábrák.
Megengedhetetlen a termék használatra a repeat védőűveggel vagy a védőűveg nélkül. A termékserkezet nem garantálja a különös környezeti hatásokkal szembeni ellenállást, pl. tekintettel a jégmentesítő szerkez jelenlétére, a sós légrékör.

KÖRNYEZETVÉDELÉM *

Ügyeljen a tisztaságra és a környezetre. Javasolt a csomagolási hulladék szegregációja.

Ez a jel mutatja az elhasználódott elektromos és elektronikus berendezés szelektív gyűjtésének a szükségességét. Így megjelölt termékek a bírság kiszabásának a terhe alatt szokásos szemetárolóba nem dothatók ki. Ilyen termékek károsak lehetnek a környezetre és az emberi egészségre, a feldolgozás / újrahasznosítás / kezelés / hatástalanítás különös formáját igénylik. Információ a gyűjtőhelyekre vonatkozóan a helyi hatóságoktól vagy az érintett berendezés forgalmazótól kaphatók. Az elhasználódott berendezést az eladója is köteles átvenni az új ugyanilyen típusú berendezés ugyanilyen mennyiségben történő vásárlása esetén. A fenti szabályok az Európáó Unió területén érvényesek. Más ország esetén az adott ország területén hatályos jogszábályokat kell alkalmazni. Lépjen kapcsolatba a termékeink adott területen működő forgalmazójával.

TANÁCSOK / JAVASLATOK

A jelen útmutató figyelmen kívül hagyása a tűz, áramütés, égés, testi sérülés és egyéb anyagi és nem anyagi kár veszélyével járhat.

IT DESTINAZIONE/USO

Prodotto destinato all'uso in ambito domestico e in ambiti generali.

ASSEMBLAGGIO

Modificare tecniche risavate. Prima di procedere con l'assemblaggio si prega di consultare le istruzioni. L'assemblaggio deve essere effettuato da una persona con appropriata competenza. Eseguire qualsiasi operazione con l'alimentazione disinserita. E' necessario adottare particolare cautela. Il prodotto possiede un contatto/partorelto di protezione. Il mancato collegamento del cavo di protezione genera il rischio di scosse elettriche. Schema di assemblaggio: vedi illustrazioni. Prima del primo utilizzo, occorre accertarsi che il fissaggio meccanico e il cablaggio elettrico siano corretti. Il prodotto può essere collegato ad una rete d'alimentazione che soddisfi gli standard di qualità energetici definiti dalla legislazione. Utilizzare cavi di alimentazione di diametro appropriato.

CARATTERISTICHE FUNZIONALI

Prodotto da utilizzare in ambienti interni e/o all'esterno.

RACCOMANDAZIONI D'USO E MANUTENZIONE

Eseguire la manutenzione solo con l'alimentazione disinserita. Non coprire il prodotto. Il prodotto può riscaldarsi fino a temperature elevate. La fonte di luce si riscalda fino a temperature elevate. La sostituzione della fonte luminosa deve essere effettuata dopo il raffreddamento del prodotto, vedi illustrazioni. Non è ammesso l'uso del prodotto privo del vetro di protezione o con vetro di protezione rotto. La costruzione del prodotto non garantisce resistenza alle condizioni particolari dell'ambiente es. Per la presenza dei mezzi di smaltimento, atmosfera salina.

PROTEZIONE AMBIENTALE *

Prenditi cura della pulizia e dell'ambiente. Si consiglia la differenziazione degli imballaggi da smaltire. Questa etichetta indica la necessità di raccolta differenziata dei rifiuti di apparecchiature elettriche ed elettroniche. I prodotti con questa etichetta, a pena di ammenda, non possono essere smaltiti nella spazzatura ordinaria insieme ad altri rifiuti. Questi prodotti possono essere dannosi per l'ambiente e la salute umana, e richiedono particolari forme di trattamento / recupero / riciclaggio / neutralizzazione.

Informazioni sui punti di raccolta/ritiro, sono disponibili presso le autorità locali o i rivenditori di tali attrezzature. Le attrezzature usate possono anche essere rese al rivenditore, in caso di acquisto di un nuovo prodotto, in quantità non maggiore dei nuovi prodotti dello stesso genere acquistati. Le regole di cui sopra si applicano nell'area dell'Unione Europea. Nel caso di altri paesi, è necessario utilizzare le norme giuridiche in vigore in quella nazione. Si consiglia di contattare il distributore del prodotto nella zona interessata.

AVVERTENZE / SUGGERIMENTI
Non attendersi alle raccomandazioni di queste istruzioni si possono provocare, ad esempio, incendi, scottature, scosse elettriche, lesioni fisiche e altri danni materiali e immateriali.

LT

PASKIRTIS /TAIKYMAS

Gaminys skirtas vartoti namų ūkiuose ir bendriems vartotojų tikslams.

MONTAVIMAS

Draudžiama daryti techninius pakeitimus. Prieš pradedant montuoti susipažink su instrukcija. Montavimą turi atlikti asmuo turintis atitinkamus įgaldinimus. Visi darbai turi būti atliekami atjungus maitinimą. Būtinus ypatingas atsargumas. Gaminys turi kontaktą/apsauginį gnybtą. Neprijungus apsauginio laido, kyla elektrios smūgio pavojus. Montavimo schema: žiūrėti iliustracijas. Prieš pirmą panaudojimą reikia įsitikinti, kad gaminys yra taisyklingai mechaniškai sumontuotas ir tinkamu būdu elektrikai sujungtas. Gaminys gali būti prijungtas prie maitinimo tinklo, kuris atitinka teisės aktais patvirtintus energetinius kokybės standartus. Reikia taikyti tinkamus maitinimo laidų diametrus.

FUNKCIONALUMO BRUŪŽAI

Gaminį skirtas vartoti patalpuj viduje ir/arba išorėje.

E K S P L O T A V I M O R E K O M E N D A C I J O S / K O N S E R V A V I M A S

Konservavimas turi būti atliekamas atjungus maitinimą. Neuzdengti gaminio apdangalais. Gaminys gali įšliti iki

padidintos temperatūros. Šviesos šaltinis sušyla iki aukštos temperatūros. Šviesos šaltinį keičimą galima atlikti gaminiui ataušus. Žiūrėti iliustracijas. Uždrausta naudoti gaminį be apsauginio stiklo arba jam suplyšus. Gaminio konstrukcija neutilkrina atsparumo specialioms aplinkos sąlygoms, pvz. dėl šildomųjų priemonių, sūrios aplinkos.

APLINKOSAUGA *

Rūpinkitės Švarumui ir aplinka. Rekomenduojame sunaudotų švakuočių atliekų segregavimą.

Šis ženklinimas nurodo, kad sudevėti elektriniai ir elektroniniai įrenginiai privalo būti selektyviai surenkami. Taip paženklintų gaminių negalima išmesti į komunalinių atliekų savartyną kartu su kitomis šiukšlėmis - už tai gresia piniginė bauda. Tokie gaminiai gali būti kenksmingi kaip aplinkai, taip ir žmonių sveikatai, jiems turi būti taikomos specialios žaliavų perdirbimo priemonės siekiant užtikrinti ty atliekų utilizavimą, nukenkšminimą, antrinį panaudojimą. Informacijos dėl surinkėjų/priėmėjų perduoda vietos valdžios arba šio tipo įrenginio pardavėjai. Sudėvėtas įrenginys taip pat gali būti perduotas pardavėjui, nupirkus naują gaminį, kiekiu kuris neperžengia šio tipo nupirkto įrenginio kiekį. Anksčiau minėtos taisyklės liečia Europos Sąjungos teritoriją. Kitose šalyse reikia taikyti teisinius reguliavimus, kurie galioja šioje šalyje. Rekomenduojame susisiekti su mūsų tiekėju, atitinkamoje teritorijoje.

PASTABOS / NURODYMAI

Nesilaikymas šios instrukcijos nurodymų gali sukelti pvz. gaisrą, nuplykimus, elektros smūgį, fizinius paeidimus bei kitokias materias ir nematerialias žalas.

LV

IZMANTOJUMS / LIETOŠANA

Izstrādājums ir paredzēts lietošanai mājstaiimniecībās un vispārējām izmantojumam.

MONTĀŽA

Aizliegts veikt tehniskas izmaiņas. Pirms montāžas iepazīstināties ar instrukciju. Montāžā jāveic personai kam ir piemērotas kvalifikācijas. Visas darbības jāveic esot izslēgtam spriegumam. Jābūt īpaši piesardzīgam. Izstrādājumam ir drošības kontakts/paile. Ja drošības vads nav pieslēgts parādās elektrošoka risks. Montāžas shēma: skaties ilustrācijas. Pirms pirmās lietošanas jāpārliedzinās, vai ir piemērotas mehāniskais piespīrinājums un elektriskās pieslēgšana. Izstrādājumu var pieslēgt barošanas elektrotīklam, kas atbilst enerģijas kvalitātes standartiem un likumiem. Lietojiet piemērotus funkcionālas vadu diametrus.

FUNKCIONĀLĀS PIAPĪBAS

Izstrādājums jālieto telpu iekšā/ārpusē.

EKSPĻATĀCIJAS NORĀDĪJUMI / KONSERVĀCIJA

Konservācija jāveic esot izslēgtam spriegumam. Neapklājet izstrādājumu. Izstrādājums var iesildīties līdz paaugstinātas temperatūras. Gaismas avota iesilst līdz aukstai temperatūrai. Gaismas avota nomaina jāveic pēc tam kad izstrādājums atdzisis: skaties ilustrācijas. Nedrīkst lietot izstrādājumu ja drošības stiklams ir spraugas. Izstrādājuma konstrukcija nemārošina izturību pret speciāliem apstākļiem, piem. atkausēšanas līdzekļu, sāļas vides dēļ.

VIDES AIZSARDZĪBA *

Rūpējieties par tīrību un apkārtējo vidi. Ieteicam šķirt iepakojumu atkritumos.

Tas apzīmējums rāda ka ir vajadzība selektīvi vākt lietotas elektriskās un elektroniskās iekārtas. Tajā veidā apzīmēti izstrādājumi, neizpildes gadījumā paredzot naudas sodu, nedrīkst izmet kopā ar parastiem atkritumiem. Tādi izstrādājumi var būt kaitīgi videi un cilvēku veselībai, tie pieprasā speciāla tipa pārstrādašanas / otrreizējo izmantošana / reciklēšana / neutralizēšana. Informāciju par vākšanas/zaņemšanas punktiem var iegūt no reģionālas valdības vai šī tipa iekārtas pārdevēja. Lietotu iekārtu var arī atdot pārdevējam, gadījumā kad tiek iepirkts jauns izstrādājums daudzumā, kas nepārsniedz tā paša tipa iepirktais iekārtas daudzumu. Iepriekšminēti norādījumi attiecas uz Eiropas Savienības teritoriju. Citās valstīs jāievēro juridiski noteikumi, kas ir spēkā attiecīgā valstī. Ieteicam eazināties ar mūsu izstrādājuma izplātītāju attiecīgajā reģionā.

PIEZĪMES / NORĀDĪJUMI

Šīs instrukcijas norādījumu neievērošana var novest līdz

piem. ugunsgrēka radīšanai, apdegumiem, elektrošokam, fiziskiem ievainojumiem un citiem materiāliem vai nemateriāliem zaudējumiem.

NL

BESTEMMING / TOEPASSINGSGEBIED

Product bestemt voor gebruik in huishouding en ruimen van algemeen gebruik.

MONTEGE

Technische veranderingen gereserveerd. Voor montage lees instructie. Montage zou kwalificeerde persoon uitvoeren. Alle operaties doen bij losgekoppelde stroominstallatie. Men moet bijzondere voorzichtigheid houden. Product heft beschermings raakpunt. Geen aansluiting van beschermingskabel dreigt met verlamming door de stroom. Montage scheme: kijk beelden. Voor eerste gebruik moet men mechanische montage en elektrische aansluiting controleren. Het product kan aangesloten worden tot elektrische leiding die voldoet aan energie kwaliteits regels bepaald door de wetgeving. Gebruik goed aangepaste stroomkabels.

FUNCTIONAAL EIGENSCHAPPEN

Product gebruiken in binnen en/of buiteruimen.

GEBRUIKSAANWIJZING / KONSERVATIE
Konservatiewerkeisen alleen bij losgekoppelde elektriciteit. Product nie verdecken. Product kan zich verwarmen tot verhoogde temperatuur. Lichtbron verwarmt zich tot hoche temperatuur. Visseling van lichtbron maken na afkoelen van product: kijk beeld. Het is niet mogelijkie gebruik van product met beschadigde beveiligingsglas. Constructie van het product gaandeert geen weerstand tegen bepaalde omgevings omstandigheden, bijvoorbeeld van wegen de aanwezigheid van ontdooi middelen, zoutmilieu.

MILIEUBESCHERMING *

Houd schoonheid en beschermd het milieu. Aanbevelene verpakking afvalscheiding. Dat symbool betekend selectieve versameling van gebruikte elektrische en elektronische goederen. Producten met zulke symbol onder dwang van boete kan je niet tot gewone afvalf goien. Zulke producten kunne schadelijk zijn voor het milieu en gezondheid van mensen. Ze hebben aparte form van verwerken / herstel / recycling / inactivatie nodig. Informaties over verzamelpplaatsen geven lokale administratie of verkopers van zulke producten. Verbruikte producten kunnen ook teruggegeven worden aan verkoper in geval van kopen van nieuwe producten, in niet grotere goeveelheid als nieuwgekochte product. Bovendienme regels gelden op gebied van EU. In anderen landen moeten rechtelijke voorschriften geelt worden, die in dit land gelden.Neem contact met distribute van onze product op dat gebied.

LET OP / BIJZONDERHEDEN

Zich niet houden aan regelingen van deze instructie kan leiden onder anderen tot brand, verbrandingen, overspanningen, en ander materiele en niet materiele schaden.

RO

SCOPUL / FOLOSIREA

Produsul destinat utilizării în gospodării și de uz general.

MONTAJUL

Modificări tehnice rezervate. Înainte de a trece pentru instalarea citeste instrucțiunile. Persoană de instalare ar trebui să fie cu autoritatea competentă. Orice acțiune face după oprirea alimentării. Trebuie făcută atenția mare. Produsul contine contact/clemb de protecție. Lipsa de conexiune conductorului de protecție este periculoase soc electric. Diagrama de instalare: a se vedea ilustrații. Înainte de prima utilizare, asigurați-vă că o conexiune buna de montare mecanice si electrice. Produsul poate fi conectat la rețea, care să corespundă standardelor de calitate definite de legislația de energie. Utilizati alese in din more conexunătorii diametrulre de cabluri de alimentare.

CARACTERISTICE FUNCTIONALE

Utilizați numai în interiorul și/sau la exteriorul.

RECOMANDARILE DE OPERARE / INTRETINERE

Întreținerea se face cu alimentarea oprită. A nu se accepta produsul. Produsul poate fi incalzit până la temperaturile ridicate. Sursa de lumină sa încălzaste la

temperaturi ridicate. Schimbarea sursei de lumină poate fi efectuat dupa răcirea produsului: a se vedea ilustrații. Este inacceptabil pentru a utiliza produsul, fără sau cu geam de protecție cracked. Construcția produsului nu garantează rezistența la condiții de mediu specifice, de exemplu, datorită prezenței mijoacelor de dezghețare, atmosferei cu sare.

PROTECȚIE MEDIULUI *

Ai grijă de curățenia și a mediului. Vă recomandăm segregarea de deșeurii după ambalajele.

Această etichetă indică necesitatea de colectarea separată a deșeurilor de echipamente electrice și electronice. Produsele, astfel etichetate, sau sancționate amenzii, nu aveți posibilitatea să aruncați la gunoi ordinar, împreună cu alte deșeuri. Aceste produse pot fi dăunătoare pentru mediul ambiant și sănătatea umană, necesită forme speciale de tratare / valorificare / reciclare / eliminare. Informațiile referitoare la punctele de colectare / primiriu dau autoritățile locale sau distribuitor de astfel de echipamente. Echipament folosit poate fi de asemenea plasat la vânătorul, atunci când achiziționează un produs nou într-o sumă nu mai mare decât cea în echipamente achiziționate în același fel. Aceste norme se aplică în zona Uniunii Europene. In cazul altor țări ar trebui să se aplice reglementările legale in vigoare în țară. Vă recomandăm să contactați distribuitorul de produse noastre din zona dumneavoastră.

COMENTARII / SUGESTII

Ne folosirea recomandarilor din acest ghidul poate duce la crearea unui astfel de incendiu, arsuri, un soc electric, leziuni fizice și alte daune materiale și nemateriale.

SE

ÄNDAMÅL / ANVÄNDNING

Produkten är avsedd för hushållsanvändning och allmänna ändamål.

MONTERING

Med förbehåll för tekniska förändringar. Läs igenom bruksanvisningen före monterng. Monterng ska utföras av behörig person. Alla handlingar ska utföras med spänningen avstängd. Iakta särskild försiktighet. Produkten är försedd med en jordpilot. Underlåtenhet att utföra anslutning till extern skyddsjord medför risk för elektriska stötar. Monteringsritning: se illustrationer. Kontrollera före första användning att den mekaniska infästningen och den elektriska anslutningen har utförts på ett korrekt sätt. Produkten får kopplas till ett matningsnät som uppfyller de låg avgivna standarderna för elkvalitet. Använd mäterledningar med lämplig diameter.

FUNKTIONELLA SÄRDRAG

Produkten är avsedd för inom - eller utomhusanvändning.

REKOMENDATIONER FÖR DRIFT / UNDERHÅLL

Utför underhåll med spänningen avstängd. Täck inte över produkten. Produkten kan bli varm till en förhöjd temperatur. Ljuslållan när hög temperatur under drift. Utför byte av ljuskälla efter att produkten har svalnat: se illustrationer. Det är inte tillåtet att använda produkten utan eller med ett sprucket skyddsglas. Produktns konstruktion garanterer inte motståndskraft mot specifika miljövillkor, t.ex. på grund av förekomst av avsningsmedel, saltatmosfär.

MILJÖSKYDD *

Ta hand om miljön. Vi rekommenderar källsortering av förpackningsavfall.

Detta märke visar nödvändigheten av separat insamling av förbrukade elektriska och elektroniska produkter. Produkter med sådan märkning får inte, vid vite, kastas i vanliga sopor tillsammans med annat avfall. Riskerna produkter kan vara skadliga för miljön och människors hälsa, de kräver särskilda former av behandling / återvinning / återanvändning / bortskaffning. För information om insamlingsplatserna värd dig till lokala myndigheter eller återförsäljare av sådana enheter. Körper man en ny produkt, kan förbrukade enheter också lämnas hos återförsäljaren med förbehåll att antalet produkter man vill lämna inte överskrider antalet köpta enheter av samma slag. Dessa regler gäller inom Europeiska Unionens område. För andra länder gäller juridiska bestämmelser som har laga kraft i landet. Vi rekommenderar att du kontaktar återförsäljaren i ditt

område.

ANMÄRKNINGAR / ANVISNINGAR

Underlåtenhet att följa rekommendationerna i denna bruksanvisning kan leda till t.ex. brand, brännsår, elektriska stötar, kroppsskador samt andra materiella och icke-materiella skador.

SI

NAMEN / UPORABA

Proizvod namenjen hišni in splošni uporabi.

MONTAŽA

Tehnične spremembe pridržane. Pred montažo preberite navodila za uporabo. Montirati sme samo oseba, ki ima primerne kvalifikacije. Montažo naredite pri izključenem napajanju. Bodite pri montaži pazljivi. Proizvod vsebuje stik/zaščitno spono. Brez vključitvi zaščitnega kabla, obstaja tveg kratkih stikov. Shema montaže: glejte slike. Pred prvo uporabo, se morate prepričati, da je montaža narejena pravilno in je pravilno vključena v električno instalacijo. Proizvod vključite samo v pravilno električno instalacijo, ki ustreza kakovostnim standardom, ki so v skladu z zakonom. Uporabljajte primerne napajalne kabla, ki so v primerenem premeru.

FUNKCIONALNI ZNAČAJI

Proizvod namenjen notrajni ali/iz zunanjji uporabi.

NAVODILA ZA RAVNANJE / VZDRŽEVANJE

Vzdrževati samo pri izključenju iz elektronske mreže. Ne smete zakrivati proizvoda. Proizvod se lahko ogreva do visokih temperatur. Izvir svetlobe se ogreva do visoke temperature. Menjavo izvira svetlobe naredite šele po ohladitvi proizvoda: glejte ilustracije. Ne smete uporabljati proizvoda brez zaščitne šipke ali z rabito zaščitno šipko. Konstrukcija proizvoda ne garantira odpornosti proti posebnim okoliškim pogojem npr. prisotnost naprav in sredstev za odmrzjenje in solne atmosfere.

VARSTVO OKOLJA *

Skribite za naravno okolje in čistočo. Priporočamo segregacijo embalažnih odpadkov.

Ta označitev pomeni, da je selektivno zbiranje izrabljenih električnih in elektroničnih strojev obvezna. Ti proizvodi so lahko škodljivi za okolje in ljudsko zdravje, za to zahtevajo specializirane forme varovanja / recikliranja / uničenja. Tak označenih proizvodov, pod pretnjo kazni z globo, ne smete odstranjevati v običajna smetišča, skupaj z drugimi odpadki. Informacije o zbirnih centrih najdete v informacijem centru lokalnih uprav ali pri prodajalcah. Izrabljene stroje lahko oddajate prodajcu, v primeru nakupu novega stroja in v količini ne večji kot količina novega stroja istega tipa. Te regulacije se tičejo Evropske Unije. V primeru drugih držav, se morate ravnati po regulacijah obveznih v tet državah. Takrat priporočamo kontakt s distributerjem naših proizvodov.

OPOMBE / POMOČ

Neupoštevanje teh navodilih za uprabo, lahko povzroči ogroženje s požarom, elektrošokom, telesno poškodbo ter drugimi materialnimi in nematerialnimi poškodbami.

SK

URČENIE / POŤIETIE

Výrobok použiť na použitie v domácnosti a na všeobecné použitie.

MONTÁŽ

Technické zmeny sú vyhradené. Pred prístupím k montáži sa oboznámte s nívodom.

Montáž by mala vykonávať patrične oprávnená osoba. Všetky úkony vykonávajte pri vypnutom napájaní. Zachovajte zvláštnu opatrnosť. Výrobok je vybavený ochranným zvláštnom/svorkou. Nepripojenie ochranného vodiča hrozí úrazom elektrickým prúdom. Schéma montáže: pozri obrázky. Pred prvým použitím sa ubezpečte ohľadne správnosti mechanickej upevnenia a elektrického preporenia. Výrobok sa môže zapojiť do elektrickej siete, ktorá spĺňa právne určené kvalitatívne energetické štandardy. Použite správne vybavené priemery napájacích vodičov.

SKŮRNÉ VLASTNOSTI

Výrobok na použitie vnútri a/alebo vonku miestnosti.

POKYNY K PREVÁDZKE / ÚDRŽBA

Konzerváciu vykonávajte pri vypnutom napájaní. Výrobok nezakrývajte. Výrobok sa môže zahrievať do zvýšenej teploty. Svetelný zdroj sa zahrieva do vysokej